

MT6166

[1,2,3,5,10]

VTCX0\_PMI

VRF18\_PMI

VIO18\_PMI

[2]AUXADC\_REF

[2]THERM\_ADC

GND\_AUXADC

[2]AUXADC

[2]AUXADC\_REF

[2]THERM\_ADC

GND\_AUXADC

[2]AUXADC

[2]AUXADC\_REF

[2]THERM\_ADC

GND\_AUXADC

[2]AUXADC

[2]AUXADC\_REF

[2]THERM\_ADC

GND\_AUXADC

[2]AUXADC

[2]AUXADC\_REF

[2]THERM\_ADC

GND\_AUXADC

[2]AUXADC

[2]AUXADC\_REF

[2]THERM\_ADC

GND\_AUXADC

[2]AUXADC

[2]AUXADC\_REF

[2]THERM\_ADC

GND\_AUXADC

[2]AUXADC

[2]AUXADC\_REF

[2]THERM\_ADC

GND\_AUXADC

[2]AUXADC

[2]AUXADC\_REF

[2]THERM\_ADC

GND\_AUXADC

[2]AUXADC

[2]AUXADC\_REF

[2]THERM\_ADC

GND\_AUXADC

[2]AUXADC

[2]AUXADC\_REF

[2]THERM\_ADC

GND\_AUXADC

[2]AUXADC

[2]AUXADC\_REF

[2]THERM\_ADC

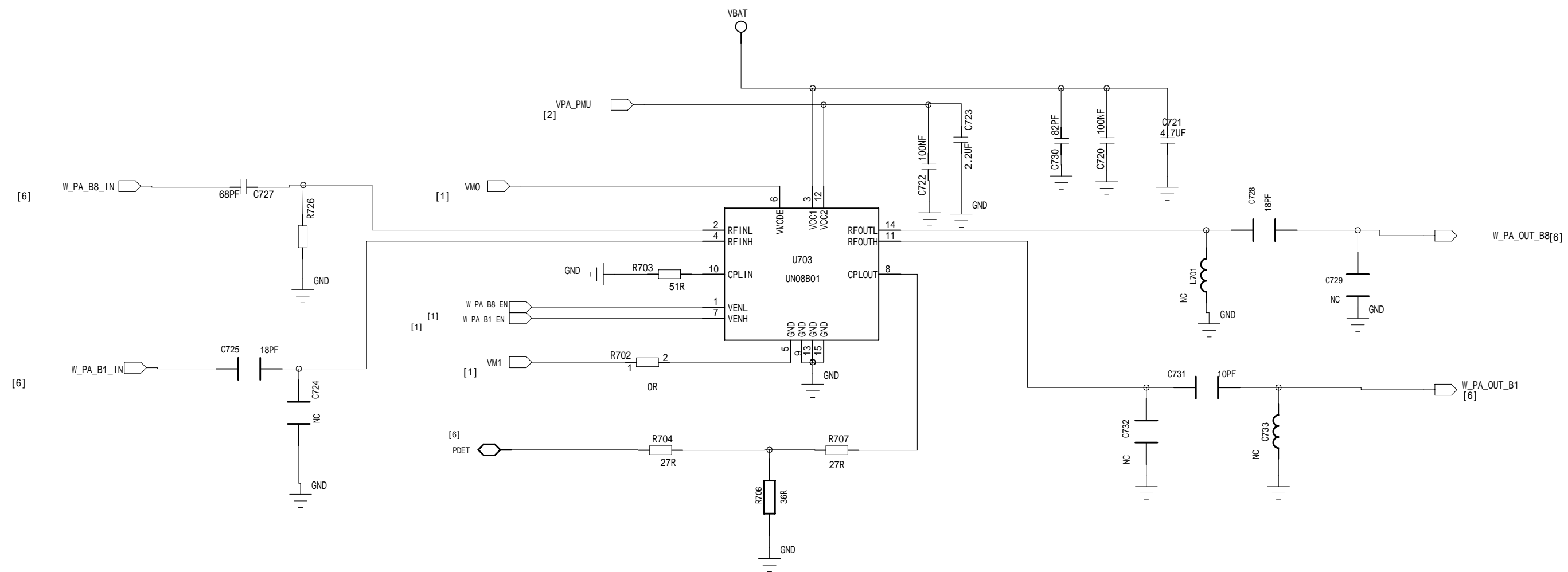
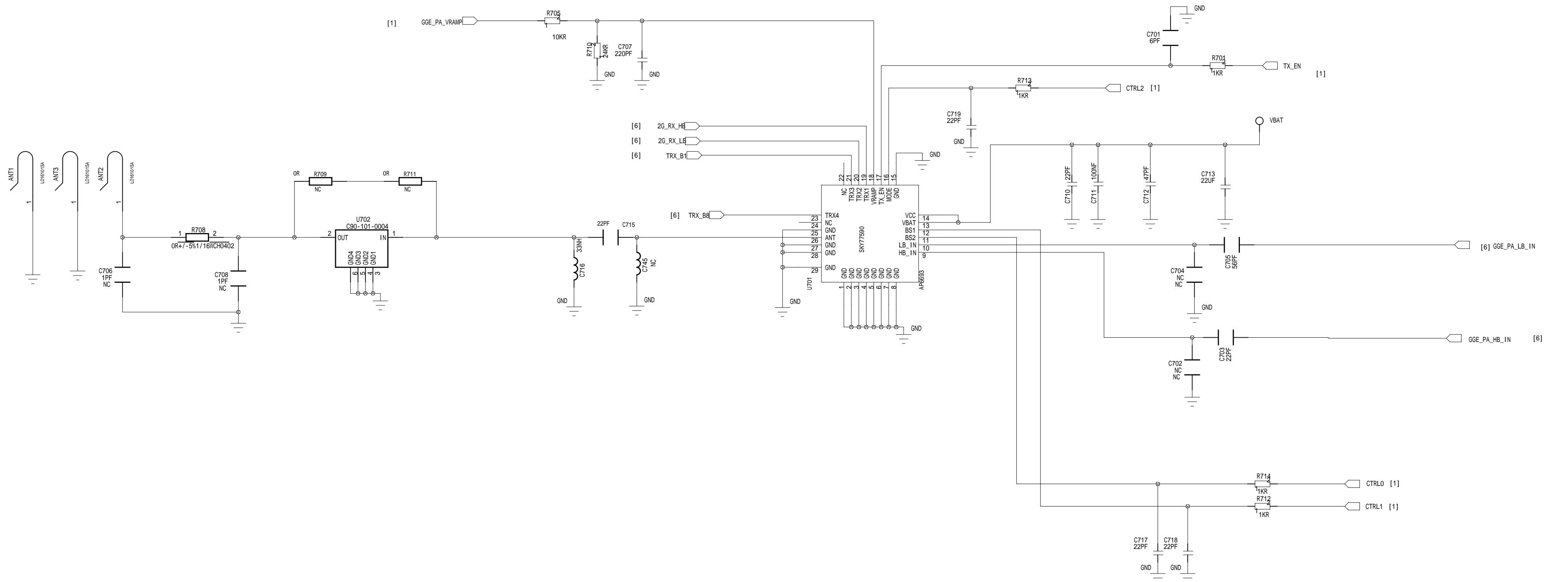
GND\_AUXADC

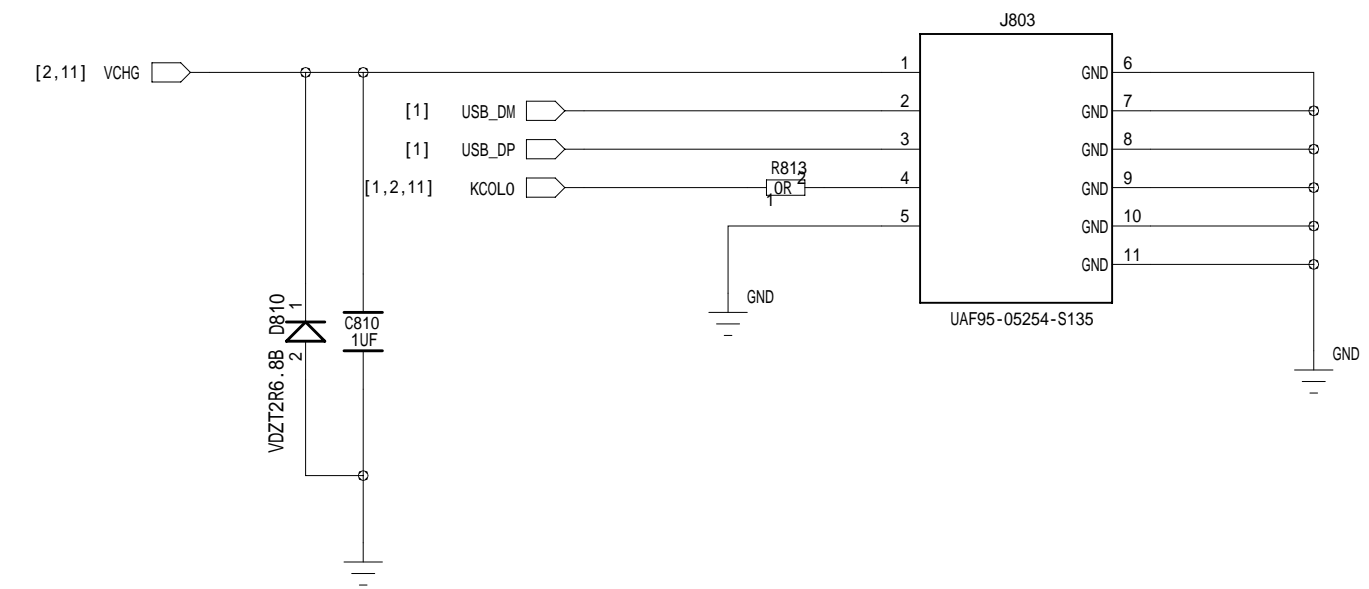
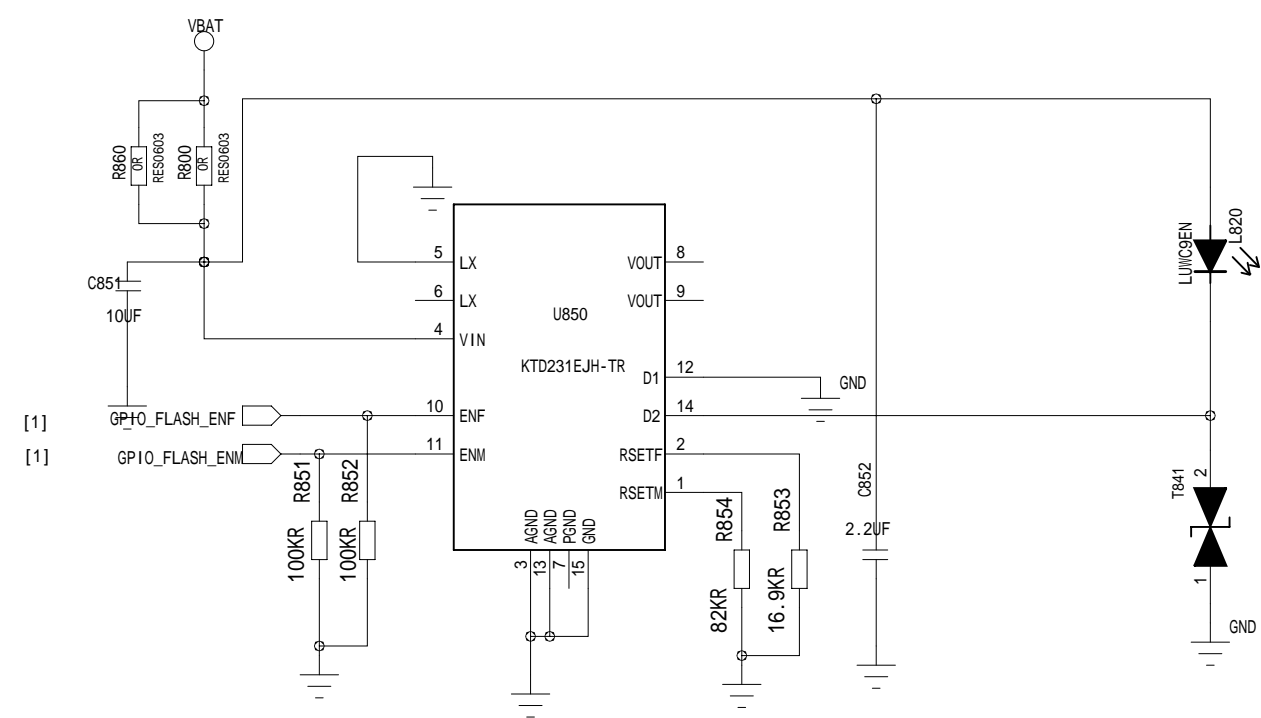
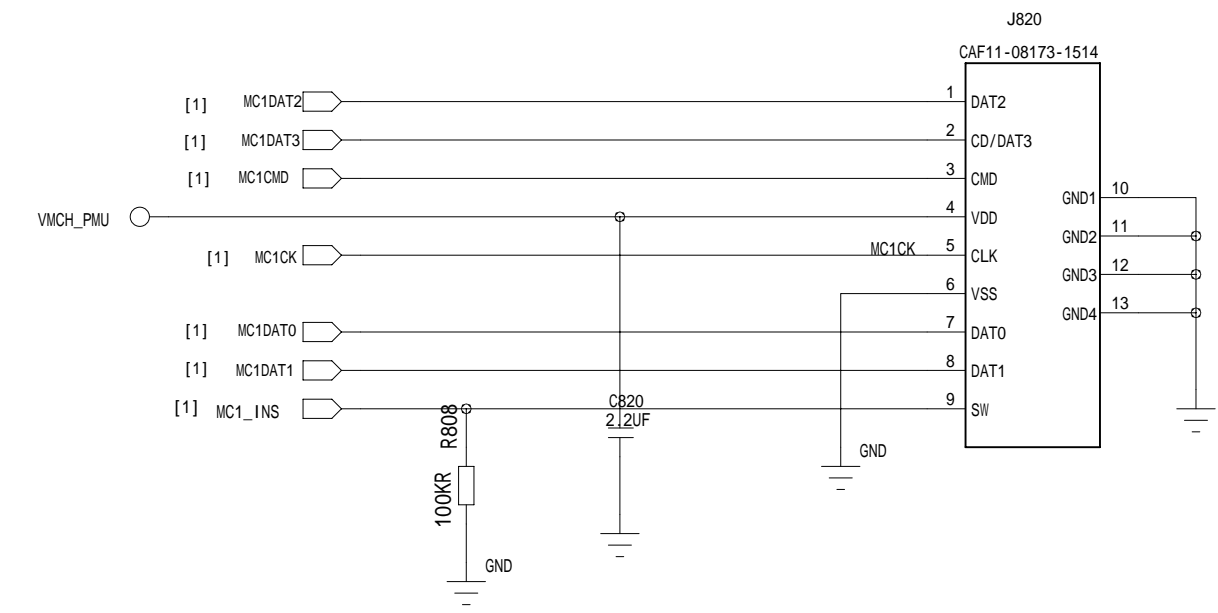
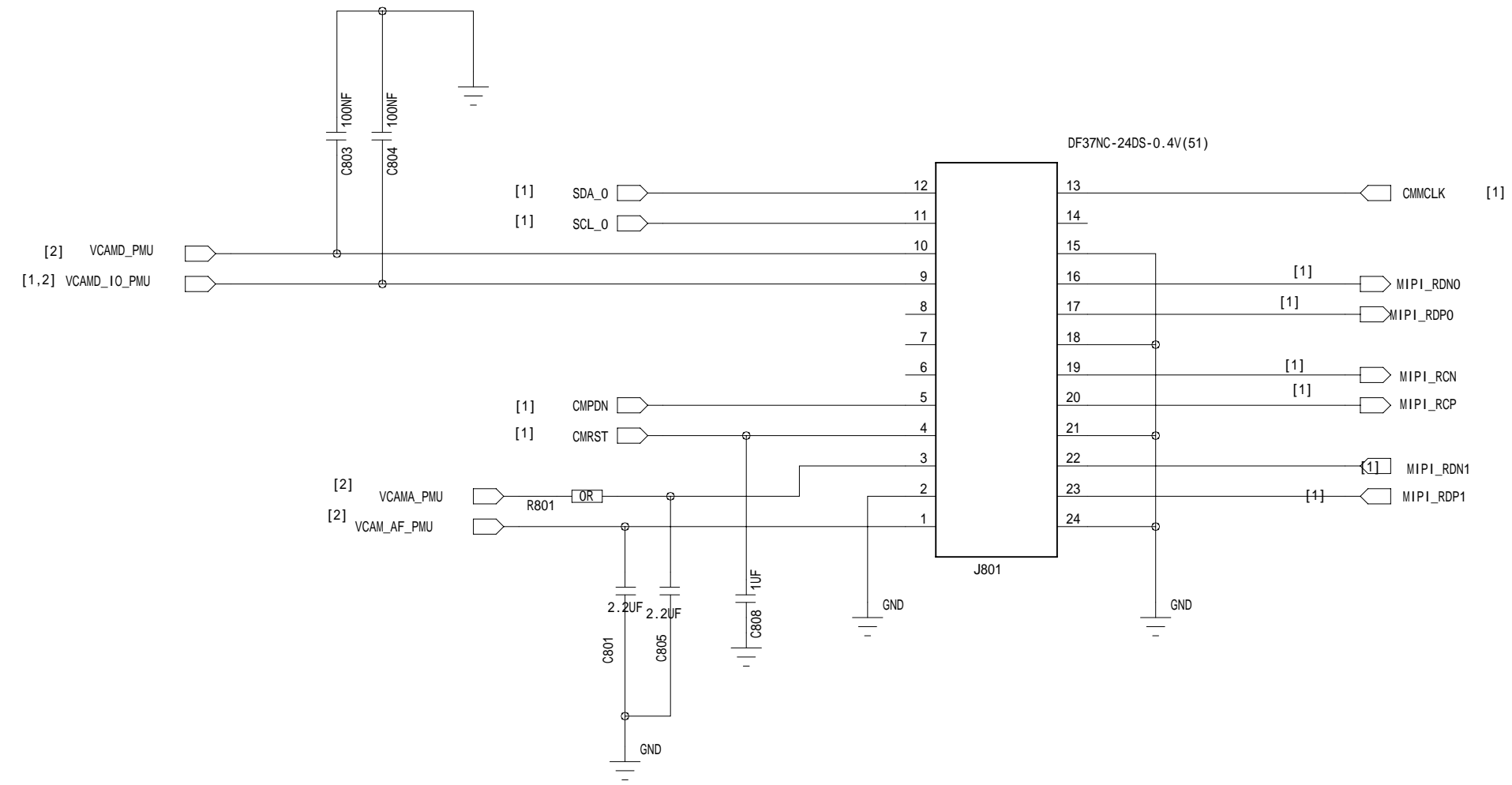
[2]AUXADC

[2]AUXADC\_REF

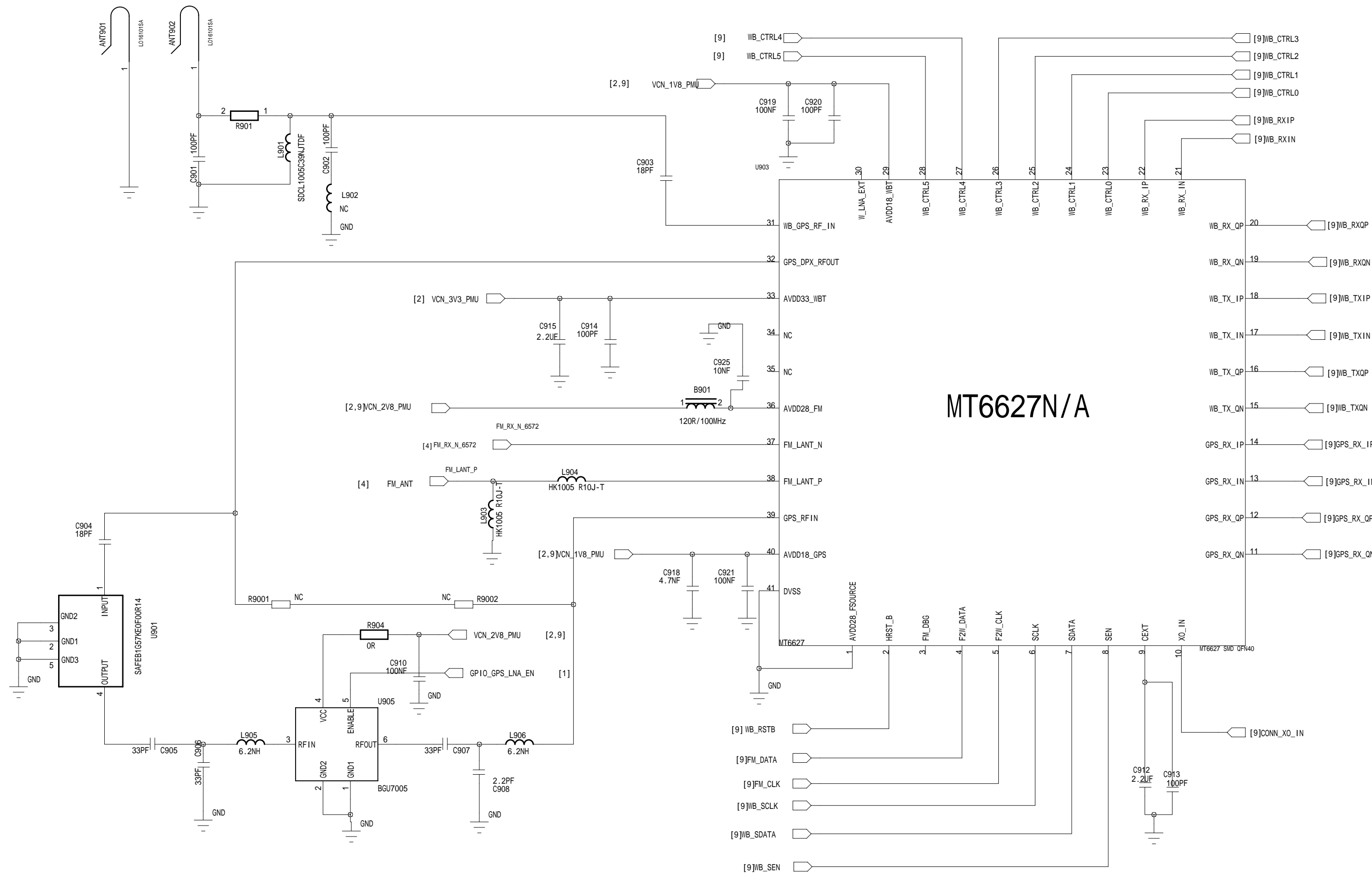
[2]THERM\_ADC

GND\_AUXADC









MT6627N/A

